



11er RL-Turnier:

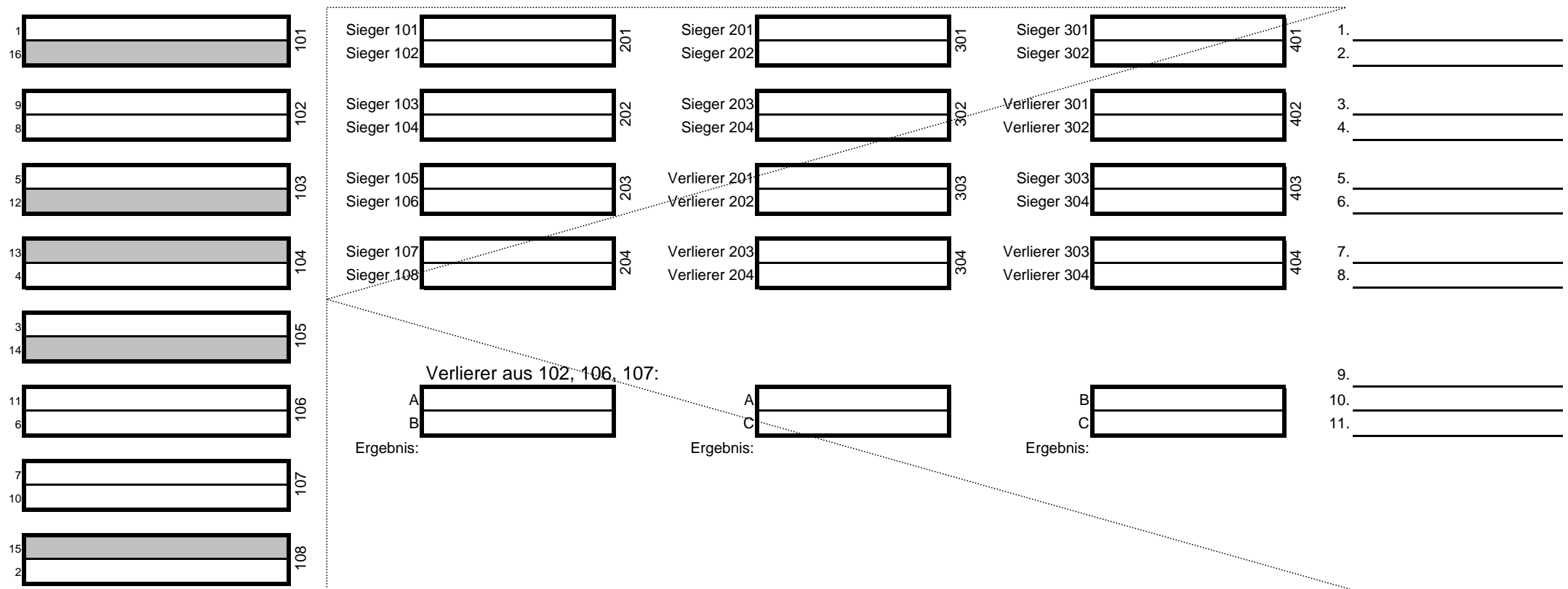
1. Runde (2 Gewinnsätze)

2. Runde (2 Gewinnsätze)

3. Runde (2 Gewinnsätze)

4. Runde (2 oder 3 Gewinnsätze)

Platzierung



Immer nach Setzliste in Runde 1 setzen.

Reihenfolge-Empfehlung:

102, 107, 106, 103, 104, 105, 108, 101,

206,202,207,203,208,204,205,201

308,306,304,307,305,303,302,301

408,407,406,405,404,403,402,401